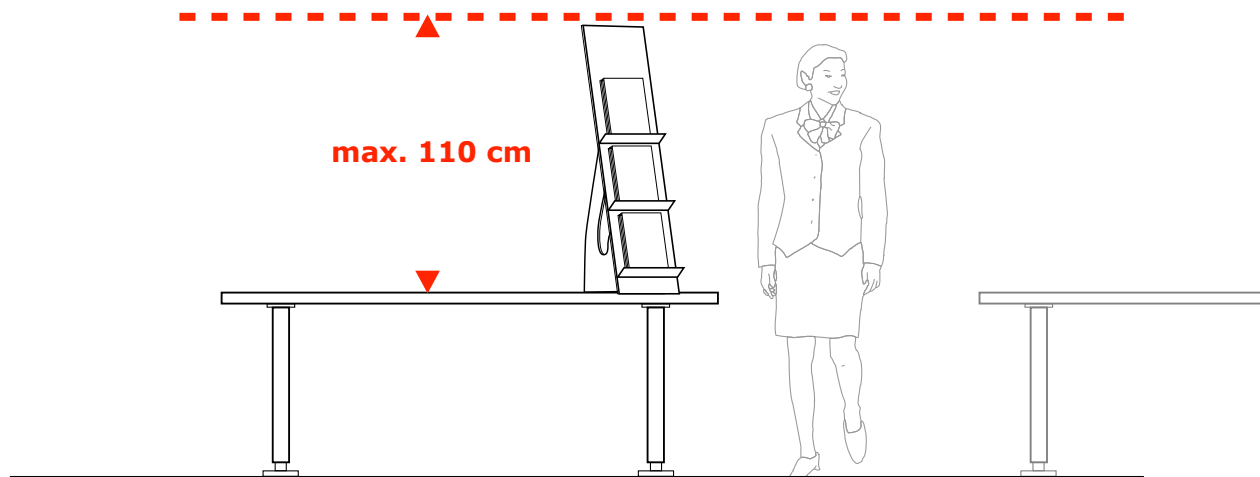
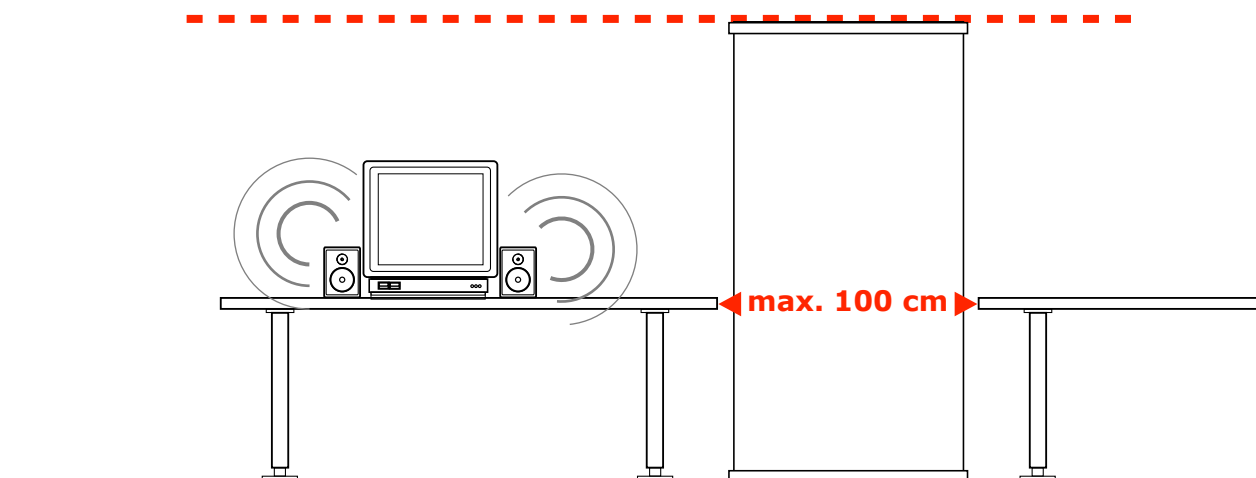


Was macht die Tischmesse zur Tischmesse?

- + Die Exponate dürfen bis maximal 110 cm ab Tischhöhe reichen!
- + Ihr Wirkungsbereich erstreckt sich über die Tischfläche von 80 x 185 cm. Neben den Tischen darf nichts aufgestellt werden (Ausnahme siehe unten).



- + Wenn Sie zwei oder mehr Tische bestellen, dürfen Sie innerhalb der Lücke zwischen den Tischen (80 x 100 cm), Ausstellwände oder Ähnliches bis zur maximalen Höhe von 110 cm ab Tischhöhe aufstellen.
- + Sie dürfen Ihren Tisch grundsätzlich beschallen. Die Lautstärke darf Ihre Nachbarn jedoch nicht stören.



Mit Ihrem fairen Verhalten tragen Sie zu einer guten Stimmung unter den Teilnehmern und einem erfolgreichen Messeverlauf bei. Vielen Dank.